

## 1155 全塑-1系列

經典 PPR 輪 (珠光深灰) 輪徑 × 輪寬 100×31mm

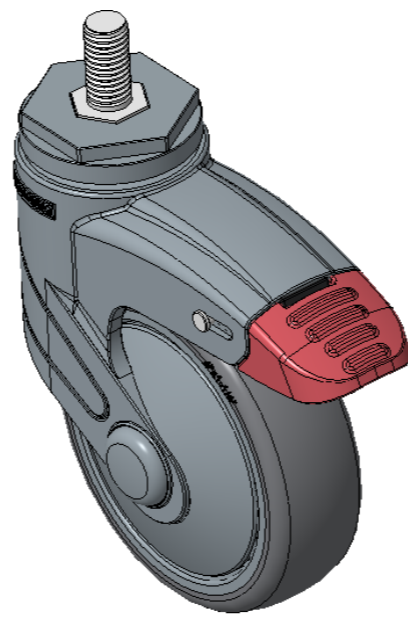
EAN

KS-11550402266013

双煞式锁定系统的脚轮，空心铆钉—Ø12.2孔  
珠光脚架采用聚酰胺增强料，锁配式安装  
防锈，耐腐蚀，美观，经济，转动灵活  
耐冲击聚丙烯轮芯，热塑性弹性体（TPR）轮面  
深灰色，轮子轴承—精密滚珠

轮面：热塑性橡胶弹性体(TPR)  
轮芯：采用优质耐冲击聚丙烯

產品說明僅供參考一切以實體產品為主



圖片可能與原始產品有所落差

### 產品詳細規格

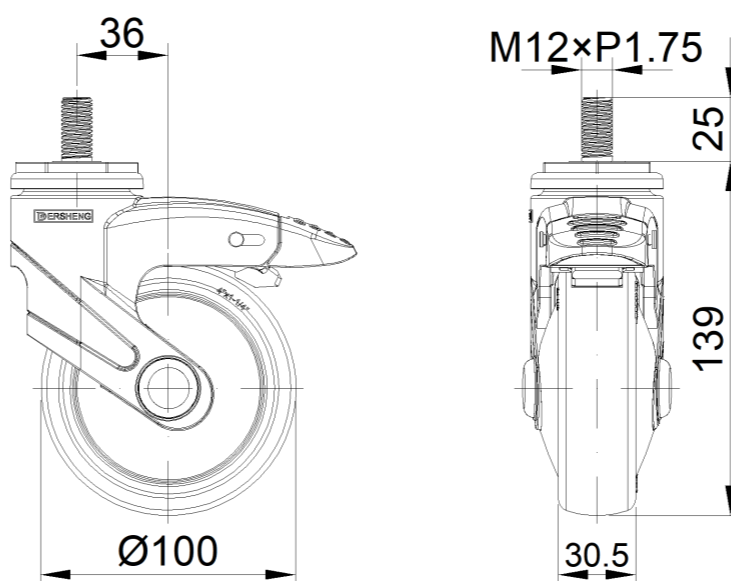
公制  英制

輪徑	100mm
輪寬	31mm
輪子軸承	搭配滾珠軸承的輪子
絲扣規格	M12
絲扣長度	25mm
偏心距	36mm
旋轉干涉	226mm
總高	139mm
旋轉半徑	113mm
硬度	85±5° Shore A
荷重(動態)	90kgs
荷重(靜態)	135kgs
溫度	-20°C to +80°C
腳架樣式	雙煞
不銹鋼	否
導電	否
抗靜電	否
腳輪重量	0.53kgs
測試標準	ISO22881

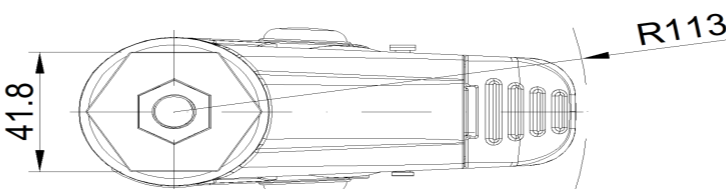
### 優勢簡覽

滾動順暢	•••••
靜音表現	•••••
保護地板	•••••

### 腳輪外觀尺寸2D圖檔



### 絲扣外觀尺寸2D圖檔



\* 對公制和英制規格之間有任何偏差疑慮，請以公制規格為主。